





LED Steuerung

Montage- und Bedienungsanleitung  

Inhaltsverzeichnis

1. Allgemeine Hinweise	4
1.1 Sicherheitshinweise	4
2. Montagevorbereitung	5
2.1 Lieferumfang	5
2.2 Größe der Bauteile	5
3. Montage	6
3.1 Elektrische Installation	6
3.2 Mechanische Installation	8
4. Bedienung	9
4.1 Bedienelemente	9
4.2 Modi	9
4.3 Weitere Funktionen	10
5. Technische Daten	11
6. Entsorgungshinweise	11
7. Gewährleistung	12

1. Allgemeine Hinweise

Dieses Dokument ist die Montage- und Bedienungsanleitung der LED-Steuerung. Es ist nach Abschluss der Montage dem Endnutzer (Mieter, Eigentümer etc.) zu überreichen. Dieses Dokument ist Bestandteil des Systems und muss ständig verfügbar sein.




Der Inhalt dieses Dokumentes ist auf Übereinstimmung mit der beschriebenen Hard- und Software geprüft. Dennoch können Abweichungen nicht ausgeschlossen werden, so dass für die vollständige Übereinstimmung keine Gewähr übernommen werden kann. Diese Dokumentation wird regelmäßig aktualisiert. Notwendige Korrekturen und zweckdienliche Ergänzungen sind stets in den nachfolgenden Ausgaben enthalten. Diese sind im Internet unter www.getair.eu/downloads/ zu finden.

1.1 Sicherheitshinweise

Die in dieser Montageanleitung enthaltenen Sicherheitsbestimmungen zur Montage und Bedienung der Steuerung sind zu beachten. Vor der Durchführung von Arbeiten am Gerät bzw. System sind die Anleitung und Sicherheitshinweise sorgfältig und vollständig zu lesen. Die Nichtbeachtung von Sicherheitshinweisen kann zu Personen- und Sachschäden führen.

Montage, elektrische Installation und Erstinbetriebnahme des Systems darf nur von qualifiziertem Fachpersonal vorgenommen werden. Qualifiziertes Fachpersonal sind Personen, die im Sinne einer sicherheitstechnischen Ausbildung die Berechtigung und Fähigkeit besitzen, Geräte, Systeme und Stromkreise gemäß dem Standard der Sicherheitstechnik zu montieren, in Betrieb zu nehmen und zu kennzeichnen.

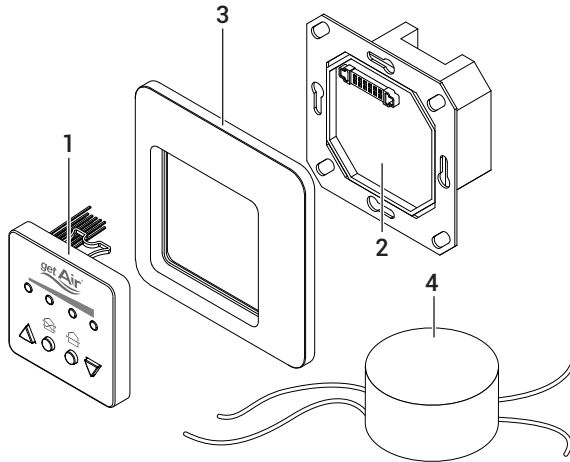
Die folgende Auflistung enthält Erklärungen zu den in dieser Anleitung verwendeten Symbolen und Begriffen:

Gefahrensymbol		Vorsicht	Dieses Gefahrensymbol warnt vor Verletzungsgefahren.
		Elektrizität	Dieses Gefahrensymbol warnt vor Verletzungsgefahren durch Elektrizität.
Gebotssymbol		Hinweis	Dieses Gebotssymbol weist auf wichtige Informationen hin.

2. Montagevorbereitung

2.1 Lieferumfang

Bitte überprüfen Sie vor Beginn der Montage, ob alle Bauteile vorhanden sind, da ansonsten eine vollständige Montage nicht möglich ist.



Artikelbezeichnung	Position	Inhalt	Anzahl
LED Steuerung	1	Steuerungseinheit LED	1
	2	Steuerungsbasis Unterputz	1
	3	Rahmen	1
	4	Netzteil	1

2.2 Größe der Bauteile

Bezeichnung	Breite (mm)	Höhe (mm)	Tiefe (mm)	Ø (mm)
Steuerungseinheit LED	50	50	46	-
Steuerungsbasis Unterputz	70	70	34	-
Rahmen	80	80	12.5	-
Netzteil	-	-	32.5	53.5

3. Montage



ALLE MONTAGEARBEITEN DÜRFEN NUR BEI ABGETRENNTER NETZSPANNUNG ERFOLGEN.

Der SmartFan wird grundsätzlich über ein BUS-Leitungssystem angesteuert, das heißt die Leitungen können von SmartFan zu SmartFan weiterverlegt werden. Begrenzender Faktor ist hierbei eine Maximallänge der BUS-Leitung von 1000 m. Die zu verlegenden Leitungen müssen 4-polig sein. Empfohlen wird eine Datenleitung Typ LiYY 4 x 0,25 mm².

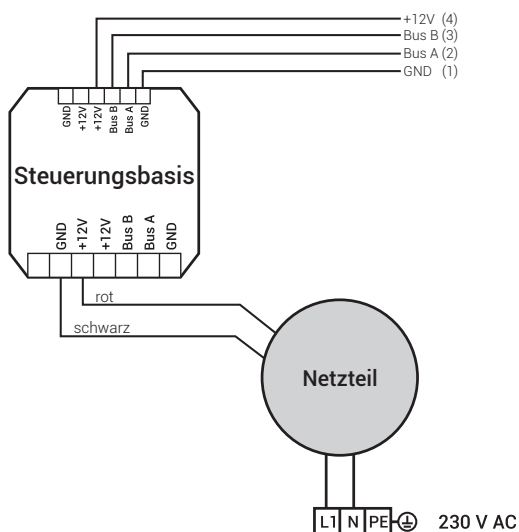


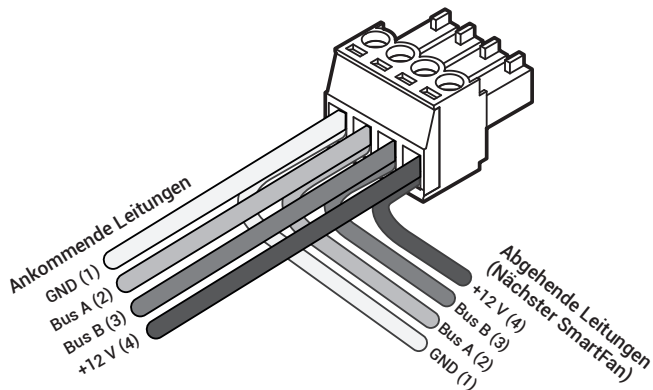
DER KABELQUERSCHNITT DER LEITUNGEN IST GEMÄSS DER LEITUNGSLÄNGE UND SICHERHEITSTECHNISCHEN VORGABEN ZU BESTIMMEN.

Das Netzteil regelt die Spannung von 230 V auf 12 V. Es kann sechs SmartFan-Einheiten simultan mit Strom versorgen. Bei größeren Installationen muss pro sechs SmartFan-Einheiten ein weiteres Netzteil installiert werden.

3.1 Elektrische Installation

Alle Elektroinstallationen müssen von einer zugelassenen Elektrofachkraft ausgeführt werden. Stellen Sie sicher, dass alle Verbindungen vorschriftsmäßig angebracht sind.



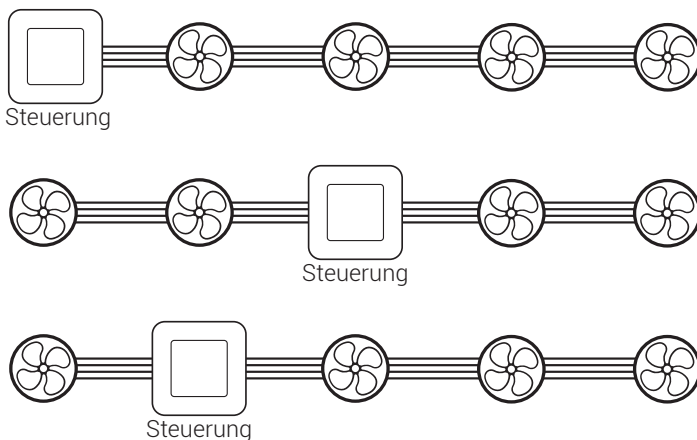


Zur Verbindung der Steuerung mit den SmartFan-Einheiten muss ein **4-poliger 3.50 mm gerader Kabelabgang** als Stecker montiert werden. Es ist wichtig, dass der Stecker gemäß der unten gezeigten Belegung mit den Kabeln verbunden wird. Beim Verbinden des Steckers mit der Lüfterhalterung zeigen die Schrauben nach unten.

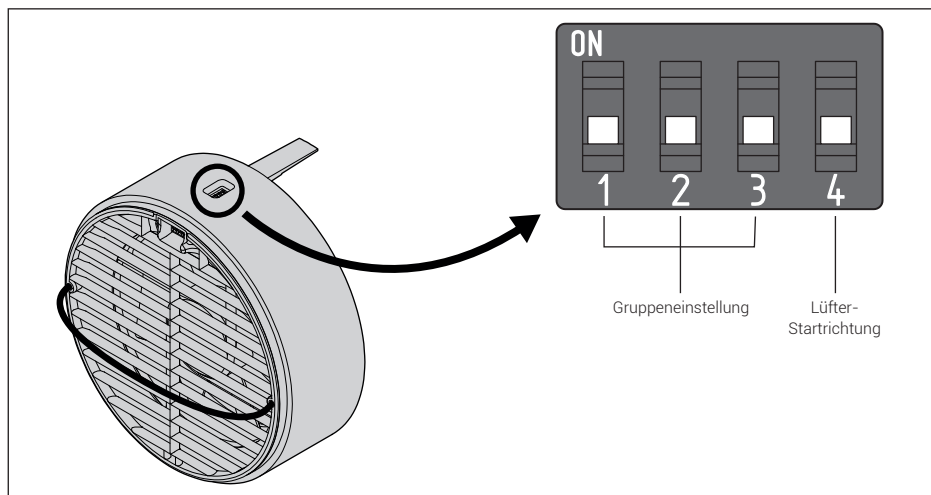
Beim Weiterführen der Leitung zu einer weiteren SmartFan-Einheit sind die beiden Adern gleicher Farbe zusammen in der dafür vorgesehenen Öffnung des Steckers zu montieren.



EINE FALSCH E ODER FEHLERHAFT E STECKERBELEGUNG KANN ZUR BESCHÄDIGUNG DER LÜFTER-EINHEIT FÜHREN.



Die LED Steuerung kann an einer beliebigen Stelle innerhalb des Bus-Netzes platziert werden. Es sind Verlegungen in Reihe, ringförmig oder auch sternförmig möglich.



Die Lüfter-Einheiten des SmartFan besitzen an der oberen Seite einen DIP-Schalter. Bei der Verwendung der LED Steuerung muss an der Lüfter-Einheit nur Gruppe 1 und die Starrichtung definiert werden.

3.2 Mechanische Installation

Setzen Sie die Steuerung auf Normhöhe in die Wand ein. Sowohl die TOUCH- als auch die LED-Steuerung können mittels einer Elektronikdose montiert werden. In der Elektronikdose kann ebenfalls das Netzteil platziert werden.



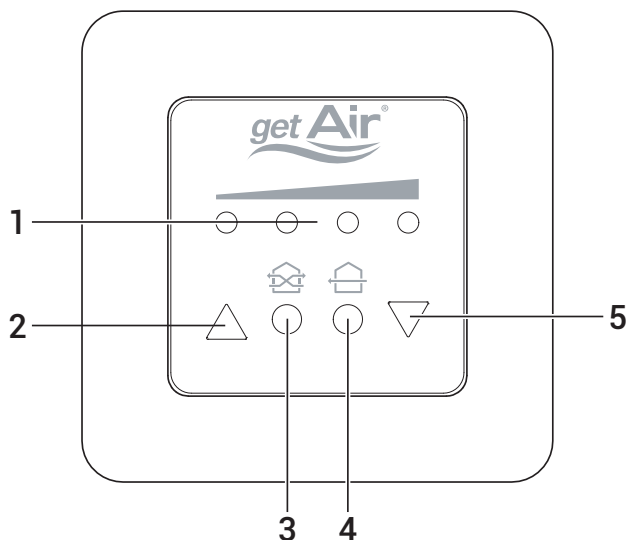
DER EINBAU IST SO AUSZUFÜHREN, DASS SICH DER 12 V AUSGANG UND DER 230 V EINGANG NICHT AUF DER GLEICHEN SEITE DES NETZTEILS BEFINDEN (230 V UNTERHALB PLATZIEREN).

Um die Verwendung einer Elektronikdose zu vermeiden, können Sie ein Hutschienennetzteil anstelle des Standard-Netzteils verwenden. Dieses wird auch von der getAir GmbH & Co. KG angeboten. Bei dieser Installationsart ist jedoch ein weiterer Schlitz bzw. Kabelkanal in der Wand zum Sicherungskasten nötig.

Des Weiteren können Sie die Verwendung einer Elektronikdose vermeiden, indem Sie beispielsweise das Netzteil hinter einer in der Nähe befindlichen Steckdose platzieren. Setzen Sie nach der Installation des Netzteils und Steuerungsbasis den Rahmen auf die Steuerungsbasis und stecken Sie die Steuerungseinheit in die Steuerungsbasis.

4. Bedienung

4.1 Bedienelemente



1	LEDs	Die LEDs zeigen die gewählte Lüfterstufe an.
2	Pfeil auf	Stellt die Lüfterstufe auf.
3	Eco-Modus	Schaltet das System in den Wärmerückgewinnungsmodus. Die LEDs leuchten grün.
4	Durchlüften-Modus	Schaltet das System auf Durchlüften. Die LEDs leuchten blau.
5	Pfeil ab	Stellt die Lüfterstufe ab.

4.2 Modi



Eco-Modus

Das System wechselt paarweise in einem 70 Sekunden Intervall die Luftförderrichtung, so dass die Wärmerückgewinnung gewährleistet ist. Wenn dieser Modus aktiv ist, leuchten die LEDs grün.



Durchlüften-Modus

Das System läuft durchgehend in eine Richtung, um eine schnelle Durchlüftung der Wohneinheit zu gewährleisten. Hierbei ist eine Wärmerückgewinnung nicht möglich. Wenn dieser Modus aktiv ist leuchten die LEDs blau.

4.3 Weitere Funktionen

Durchlüften Richtungswechsel

Um im Durchlüften-Modus die Startrichtung der SmartFan-Einheiten umzukehren, drücken Sie entweder die linke dreieckige und runde Taste zusammen. Die LEDs bestätigen dies durch Blinken. Um die Startrichtung in die andere Richtung zu wechseln, drücken sie die rechte dreieckige und runde Taste zusammen. Auch dies wird durch ein Aufblinken der LEDs bestätigt.

Filterwechselanzeige

Wenn ein Filterwechsel vorgenommen werden soll, blinken die beiden mittleren LEDs unentwegt. Nach einem Filterwechsel kann dieser bestätigt werden und der interne Zähler zurückgesetzt werden, indem man die beiden mittleren runden Tasten gemeinsam drückt.



**DIE OPTIMALE ZEIT BIS ZUM FILTERWECHSEL KANN, BEDINGT DURCH
LOKALE UMWELTLICHE EINFLÜSSE, VARIIEREN.**

5. Technische Daten

Betriebsspannung [V]	12 DC
Leistungsaufnahme [W]	2
Steuerausgang	RS 485 AB
Softwareklasse	A
Zulässige Betriebstemperatur [°C]	0 ... 40
Schutzart	IP 40
Verschmutzungsgrad	2
Abmessungen [mm]	50 x 50 x 46 (ohne Rahmen)
Farbe	Weiß
Konformität	CE

6. Entsorgungshinweise

Entsorgen Sie die Verpackung sortenrein. Die Entsorgung von Elektrogeräten und Batterien über den Hausmüll ist verboten. Wenn Sie sich von Ihrem Gerät trennen möchten, entsorgen Sie es nach den aktuell gültigen nationalen Bestimmungen. Auskunft darüber erteilt die kommunale Stelle.



7. Gewährleistung

Die getAir GmbH & Co. KG übernimmt eine Gewährleistung von zwei Jahren für die Steuerung. Der Gewährleistungsanspruch erlischt gemäß dem Fall, dass:

- Schäden durch unsachgemäße oder zweckwidrige Behandlung und Benutzung oder durch Nichtbeachtung der Montage- und Bedienungsanleitung entstehen.
- Komponenten oder Zubehörteile, die nicht von der getAir GmbH & Co. KG empfohlen, zugelassen oder freigegeben sind, verwendet werden.
- Änderungen oder Umbauten am Lüftungssystem SmartFan vorgenommen werden.
- Keine Original-Ersatzteile des Herstellers im Lüftungssystem SmartFan verwendet werden.
- Schäden durch den Einfluss höherer Gewalt oder durch Umwelteinflüsse verursacht werden.
- Schäden durch chemische oder elektrochemische Einwirkungen von Flüssigkeiten oder Gasen entstehen.



AUSSERHALB DEUTSCHLANDS GELTEN DIE NATIONALEN GEWÄHRLEISTUNGSBESTIMMUNGEN DES LANDES, INDEM DAS SYSTEM VERTRIEBEN WIRD. WENDEN SIE SICH BITTE AN DEN HÄNDLER IHRES HEIMATLANDES.

Reklamation

Überprüfen Sie die Lieferung bei Erhalt anhand des Lieferscheines auf Vollständigkeit und Transportschäden. Reklamieren Sie fehlende Positionen innerhalb von vier Wochen bei Ihrem Lieferanten.

Dokumentation

Die vorliegende Dokumentation beschreibt die Funktionalität des Standardumfangs. Aus Gründen der Übersichtlichkeit kann nicht jeder denkbare Fall der Installation, der Montage, des Betriebes sowie der Instandhaltung und Wartung berücksichtigt werden. Die Abbildungen in dieser Dokumentation können vom Design des Produktes, das Sie erworben haben, geringfügig abweichen. Die Funktionsgleichheit bleibt trotz dieser Abweichung im Detail erhalten.

Service

Kontaktieren Sie zur technischen Beratung Ihren Lieferanten, Händler oder unsere Servicemitarbeiter.

8. Notizen

Herausgeber:

getAir GmbH & Co. KG
Krefelder Straße 670
41066 Mönchengladbach

E-Mail: info@getair.eu
Website: www.getair.eu

Bildnachweis:

© getAir GmbH & Co. KG 2015

Rechte an allen Inhalten:

© getAir GmbH & Co. KG 2015

get Air[®]
The future of home ventilation